

LISTA DE PRECIOS  
**ARRANCADORES**

2019





## INDICE

<b>1.-ARRANCADORES A TENSIÓN PLENA</b> .....	2
1.1.- Serie AMS EXP – A Tensión Plena (Caja Plástica), Gabinete Nema 1 .....	3
1.2.- Serie AMS EX – A Tensión Plena, Gabinete Nema 3R .....	5
1.3.- Serie AMS ST – A Tensión Plena, Gabinete Nema 3R.....	7
<b>3.- ARRANCADORES A TENSIÓN REDUCIDA</b> .....	9
3.1.- Serie AMS ATR-ST – A Tensión Reducida, Gabinete Nema 3R .....	10
3.2.- Serie AMS ATR-SM – A Tensión Reducida, Gabinete Nema 3R .....	12



# ARRANCADORES A TENSIÓN PLENA

## Descripción

Los arrancadores a tensión plena AMS se utilizan para detener y arrancar un motor hasta su velocidad plena. Así mismos, estos dispositivos deben de estar provistos de los medios necesarios para proteger el motor contra sobrecargas. Se recomienda utilizar este método de arranque en motores de hasta 30 HP.



## Aplicaciones

- Motores de CA de 1HP a 15HP-220V y 30HP-460V Trifásicos.

## Características

- Arrancador a tensión plena no reversible
- Fabricación bajo la observación de la norma NMX-J-515-ANCE-2008
- Gabinete metálico protección IP66
- Gabinete Nema 1
- Pintado exterior e interior con resina de poliéster-epoxi.



- Botones pulsadores de arranque y paro
- Contactores y relevadores de sobrecarga
- Interruptor termo magnético (solo modelos AMS-ST y AMS-SM)

## Serie AMS EXP – A Tensión Plena (Caja Plástica), Gabinete Nema 1

El arrancador para motores a tensión plena modelo AMSN1-EXP se compone de un contactor magnético y un relé térmico de sobrecarga, este elemento brinda protección contra sobrecarga en caso de que el motor se encuentre bloqueado o estancado. El gabinete es metálico clasificación NEMA 1.

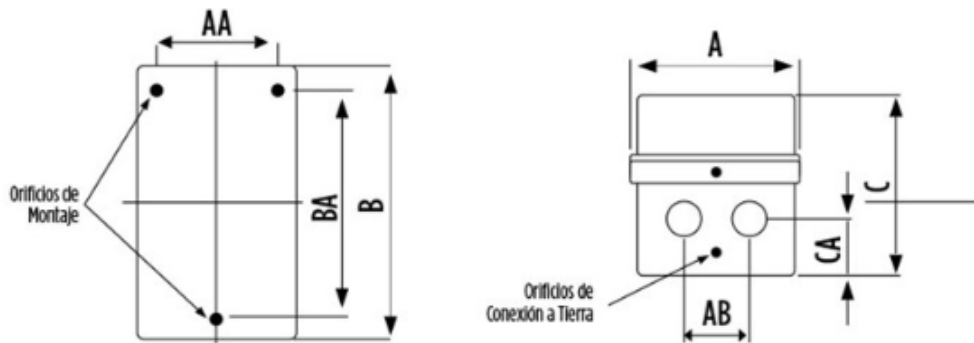


### Lista de precios:

SERIE	HP	VOLTS	AMPS. MAX.	RANGO DE CORRIENTE	NO. DE PARTE	MODELO	USM
AMSN1-EXP	1	230V	4.7	4-6	311501901	AMSN1-EXP-4-2	\$149
	2		8.1	7-10	311502901	AMSN1-EXP-8-2	\$149
	3		10.9	9-13	311503901	AMSN1-EXP-10-2	\$161
	5		17.8	12-18	311504901	AMSN1-EXP-17-2	\$183
	7.5		26.4	18-25	311505901	AMSN1-EXP-26-2	\$183
	10		32.2	22-32	311506901	AMSN1-EXP-32-2	\$203
	1	460V	2.4	1.6-2.5	311520901	AMSN1-EXP-2-4	\$173
	2		4.1	2.5-4	311521901	AMSN1-EXP-4-4	\$173
	3		5.5	4-6	311522901	AMSN1-EXP-5-4	\$173
	5		8.9	7-10	311523901	AMSN1-EXP-8-4	\$201
	7.5		13.2	9-13	311524901	AMSN1-EXP-13-4	\$201
	10		17.3	12-18	311525901	AMSN1-EXP-17-4	\$201
	15		23.7	18-25	311526901	AMSN1-EXP-23-4	\$322
	20		30.3	22-32	311527901	AMSN1-EXP-30-4	\$377



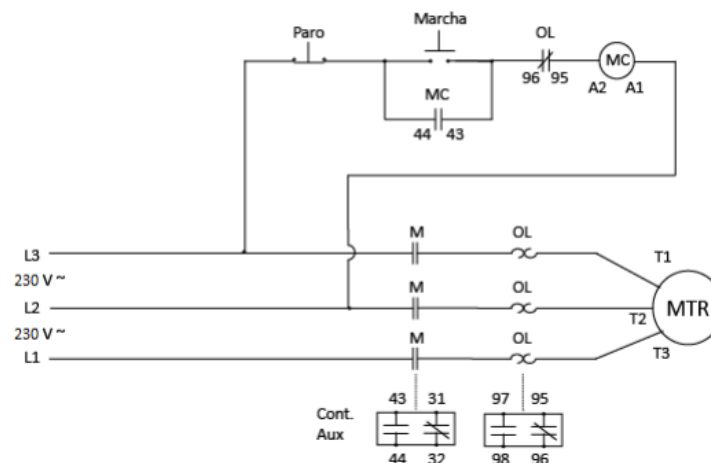
**Dimensiones:**



HP	VOLTS	AMPS. MAX.	RANGO CORRIENTE	DIMENSIONES (MM)							PESO(KG)
				A	B	C	AA	AB	BA	CA	
1	230V	4.7	4-6	180	90	108	70	50	140	33	1
2		8.1	7-10	180	90	108	70	50	140	33	1
3		10.9	9-13	180	90	108	70	50	140	33	1
5		17.8	12-18	180	90	108	70	50	140	33	1
7.5		26.4	18-25	180	90	108	70	50	140	33	1
10		32.2	22-32	180	90	108	70	50	140	33	1
1	460V	2.4	1.6-2.5	180	90	108	70	50	140	33	1
2		4.1	2.5-4	180	90	108	70	50	140	33	1
3		5.5	4-6	180	90	108	70	50	140	33	1
5		8.9	7-10	180	90	108	70	50	140	33	1
7.5		13.2	9-13	180	90	108	70	50	140	33	1
10		17.3	12-18	180	90	108	70	50	140	33	1
15		23.7	18-25	180	90	108	70	50	140	33	1
20		30.3	22-32	180	90	108	70	50	140	33	1

**Diagrama de conexiones:**

**DIAGRAMA ELÉCTRICO**  
**AMSN1-EXP**





## Serie AMS EX – A Tensión Plena, Gabinete Nema 3R

El arrancador para motores a tensión plena modelo AMS3R-EX se compone de un contactor magnético y un relé térmico de sobrecarga, este elemento brinda protección contra sobrecarga en caso de que el motor se encuentre bloqueado o estancado. El gabinete es metálico clasificación NEMA3R.

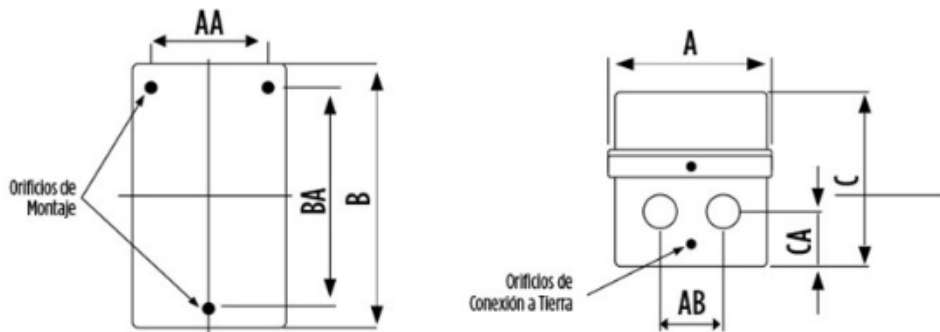


### Lista de precios:

SERIE	HP	VOLTS	AMPS. MAX.	RANGO DE CORRIENTE	NO. DE PARTE	MODELO	USM
AMS3R-EX	1	230V	4.7	4-6	311001901	AMS3R-EX-4-2	\$167
	2		8.1	7-10	311002901	AMS3R-EX-8-2	\$167
	3		10.9	9-13	311003901	AMS3R-EX-10-2	\$167
	5		17.8	12-18	311004901	AMS3R-EX-17-2	\$192
	7.5		26.4	18-25	311005901	AMS3R-EX-26-2	\$218
	10		32.2	22-32	311006901	AMS3R-EX-32-2	\$237
	15		47.4	34-50	311007901	AMS3R-EX-47-2	\$329
	20		60.6	45-65	311008901	AMS3R-EX-60-2	\$364
	25		75	54-75	311009901	AMS3R-EX-75-2	\$420
	30	90.4	70-95	311010901	AMS3R-EX-90-2	\$582	
	1	460V	2.4	1.6-2.5	311020901	AMS3R-EX-2-4	\$167
	2		4.1	2.5-4	311021901	AMS3R-EX-4-4	\$167
	3		5.5	4-6	311022901	AMS3R-EX-5-4	\$167
	5		8.9	7-10	311023901	AMS3R-EX-8-4	\$167
	7.5		13.2	9-13	311024901	AMS3R-EX-13-4	\$173
	10		17.3	12-18	311025901	AMS3R-EX-17-4	\$179
	15		23.7	18-25	311026901	AMS3R-EX-23-4	\$221
	20		30.3	22-32	311027901	AMS3R-EX-30-4	\$236
25	37.5		28-40	311028901	AMS3R-EX-37-4	\$277	
30	45.2	34-50	311029901	AMS3R-EX-45-4	\$344		



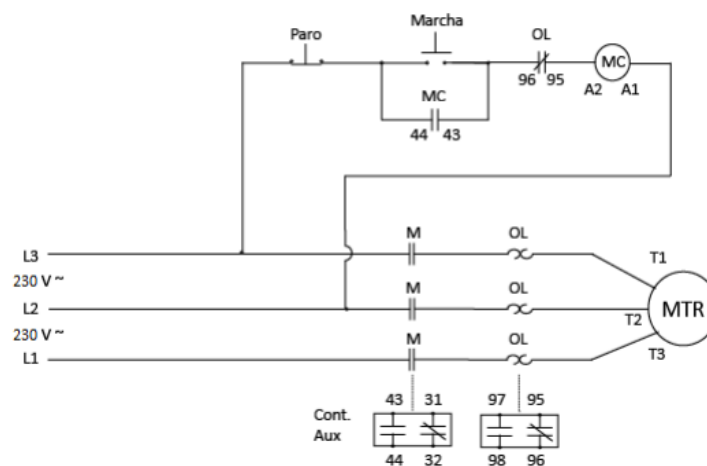
**Dimensiones:**



HP	VOLTS	AMPS. MAX.	RANGO CORRIENTE	DIMENSIONES (MM)							PESO(KG)
				A	B	C	AA	AB	BA	CA	
1	230V	4.7	4-6	170	104	114	76	41	133	35	1
2		8.1	7-10	170	104	114	76	41	133	35	1
3		10.9	9-13	170	104	114	76	41	133	35	1
5		17.8	12-18	170	104	114	76	41	133	35	1
7.5		26.4	18-25	245	145	130	80	55	180	45	1
10		32.2	22-32	245	145	130	80	55	180	45	1
15		47.4	34-50	290	160	141	120	75	205	50	2
20		60.6	45-65	290	160	141	120	75	205	50	2
25		75	54-75	290	160	161	120	75	230	65	2
30		90.4	70-95	290	160	161	120	75	230	65	2
1	460V	2.4	1.6-2.5	170	104	141	76	41	133	35	1
2		4.1	2.5-4	170	104	141	76	41	133	35	1
3		5.5	4-6	170	104	141	76	41	133	35	1
5		8.9	7-10	170	104	141	76	41	133	35	1
7.5		13.2	9-13	170	104	141	76	41	133	35	1
10		17.3	12-18	170	104	141	76	41	133	35	1
15		23.7	18-25	245	145	130	80	55	180	45	1
20		30.3	22-32	245	145	130	80	55	180	45	1
25		37.5	28-40	245	145	130	80	55	180	45	1
30		45.2	34-50	290	160	141	120	75	205	50	2

**Diagrama de conexiones:**

**DIAGRAMA ELÉCTRICO  
AMS3R-EX**





## Serie AMS ST – A Tensión Plena, Gabinete Nema 3R

El arrancador para motores a tensión plena modelo AMS3R-ST se compone de un contactor magnético, un relé térmico de sobrecarga y un interruptor termo magnético, este último elemento brinda protección contra corto circuito del motor. El relé de sobrecarga brinda protección contra sobrecarga en caso de que el motor se encuentre bloqueado o estancado. El gabinete es metálico clasificación NEMA3R.



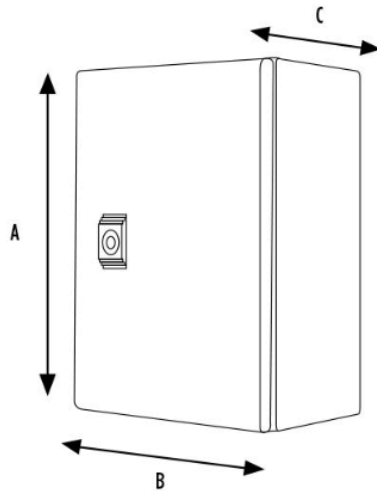
### Lista de precios:

SERIE	HP	VOLTS	AMPS. MAX.	RANGO DE CORRIENTE	NO. DE PARTE	MODELO	USM
AMS3R-ST	1	230V	4.7	4-6	311101901	AMS3R-ST-4-2	\$520
	2		8.1	7-10	311102901	AMS3R-ST-8-2	\$520
	3		10.9	9-13	311103901	AMS3R-ST-10-2	\$520
	5		17.8	12-18	311104901	AMS3R-ST-17-2	\$560
	7.5		26.4	18-25	311105901	AMS3R-ST-26-2	\$579
	10		32.2	22-32	311106901	AMS3R-ST-32-2	\$603
	15		47.4	34-50	311107901	AMS3R-ST-47-2	\$878
	20		60.6	45-65	311108901	AMS3R-ST-60-2	\$894
	25		75	54-75	311109901	AMS3R-ST-75-2	\$935
	30		90.4	70-95	311110901	AMS3R-ST-90-2	\$1,096
	40		120	95-130	311111901	AMS3R-ST-119-2	\$1,344
	50		151	120-185	311112901	AMS3R-ST-149-2	\$1,947
	60	178	120-185	311113901	AMS3R-ST-177-2	\$1,976	
	1	460V	2.4	4-6	311120901	AMS3R-ST-2-4	\$531
	2		4.1	4-6	311121901	AMS3R-ST-4-4	\$531
	3		5.5	4-6	311122901	AMS3R-ST-5-4	\$531
	5		8.9	7-10	311123901	AMS3R-ST-8-4	\$538
	7.5		13.2	9-13	311124901	AMS3R-ST-13-4	\$545
	10		17.3	12-18	311125901	AMS3R-ST-17-4	\$556
	15		23.7	18-25	311126901	AMS3R-ST-23-4	\$608
20	30.3		22-32	311127901	AMS3R-ST-30-4	\$675	
25	37.5		28-40	311128901	AMS3R-ST-37-4	\$720	
30	45.2		34-50	311129901	AMS3R-ST-45-4	\$858	
40	61.6		45-65	311130901	AMS3R-ST-61-4	\$921	
50	78.1		63-85	311131901	AMS3R-ST-78-4	\$930	
60	92.3	70-95	311132901	AMS3R-ST-92-4	\$948		





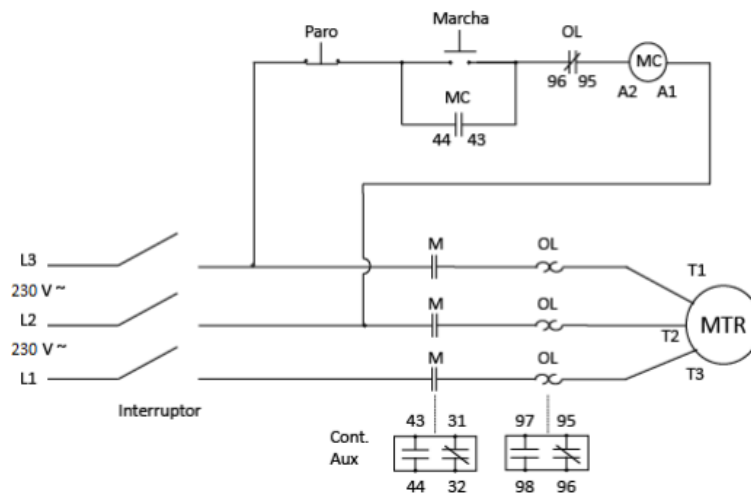
**Dimensiones:**



HP	VOLTS	AMPS. MAX.	RANGO CORRIENTE	DIMENSIONES (MM)			PESO(KG)	
				A	B	C		
1	230V	4.7	4-6	400	300	200	10	
2		8.1	7-10	400	300	200	10	
3		10.9	9-13	400	300	200	10	
5		17.8	12-18	400	300	200	10	
7.5		26.4	18-25	400	300	200	10	
10		32.2	22-32	400	300	200	10	
15		47.4	34-50	500	400	200	15	
20		60.6	45-65	500	400	200	15	
25		75	54-75	500	400	200	15	
30		90.4	70-95	500	400	200	15	
40		120	95-130	500	400	200	15	
50		151	120-185	500	400	200	15	
60		178	120-185	500	400	200	15	
1		460V	2.4	4-6	400	300	200	10
2			4.1	4-6	400	300	200	10
3			5.5	4-6	400	300	200	10
5	8.9		7-10	400	300	200	10	
7.5	13.2		9-13	400	300	200	10	
10	17.3		12-18	400	300	200	10	
15	23.7		18-25	400	300	200	10	
20	30.3		22-32	400	300	200	10	
25	37.5		28-40	500	400	200	15	
30	45.2		34-50	500	400	200	15	
40	61.6		45-65	500	400	200	15	
50	78.1		63-85	500	400	200	15	
60	92.3		70-95	500	400	200	15	

**Diagrama de conexiones:**

**DIAGRAMA ELÉCTRICO**  
AMS3R-ST





# ARRANCADORES A TENSIÓN REDUCIDA

## Descripción

Los Arrancadores AMS-ATR le permitirán encender sus motores a voltaje reducido y así, proteger su sistema eléctrico. Además, cuenta con un autotransformador de 3 líneas que le permitirá encender su motor de forma balanceada, protegiendo así la vida de su motor y en su nueva versión AMS-ATR-SM incluye protección electrónica Submonitor™, diseñada especialmente para aplicaciones de bombeo.



## Aplicaciones

- Equipos de Bombeo
- Motores en General
- Sistemas Eléctricos de Capacidad Limitada
- Aplicaciones Inercia Moderada

## Características

- Incluye Interruptor Termo magnético
- Autotransformador de 3 líneas
- Temporizador Ajustable
- Gabinete NEMA 3R
- Selector HOA
- 18- 185A (7.5-60HP) en 230V
- 12- 330A (10-200HP) en 460V



## Serie AMS ATR-ST – A Tensión Reducida, Estandar

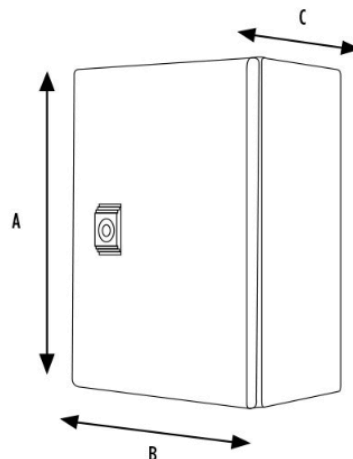
El arrancador con autotransformador a tensión reducida AMS-ATR-ST permite el arranque adecuado de motores, disminuyendo el pico de corriente que comúnmente se produce cuando son arrancados a tensión plena. La versión AMS-ATR-ST incorpora un relé de sobrecarga específicamente seleccionado para trabajar con la potencia a plena carga de su motor.



### Lista de precios:

SERIE	HP	VOLTS	FLA	SFA	CB-AMPS	RANGO DE CORRIENTE	NO. DE PARTE	MODELO	USM
AMS-ATR-ST	7.5	230	21.8	24.6	60	18-25	311700901	AMS3R-ATR-ST-25-2	\$1,771
	10		28.4	32.2	80	22-32	311701901	AMS3R-ATR-ST-32-2	\$1,771
	15		41.6	47.4	110	34-50	311702901	AMS3R-ATR-ST-47-2	\$1,818
	20		53.8	60.6	150	45-65	311703901	AMS3R-ATR-ST-60-2	\$1,959
	25		57	76.4	175	63-85	311704901	AMS3R-ATR-ST-76-2	\$2,593
	30		79	90.4	200	70-95	311705901	AMS3R-ATR-ST-90-2	\$2,593
	40		106	120	250	95-130	311706901	AMS3R-ATR-ST-120-2	\$3,329
	50		132	151	300	120-185	311707901	AMS3R-ATR-ST-151-2	\$3,787
	60		156	178	400	120-185	311708901	AMS3R-ATR-ST-178-2	\$4,722
	10	460	14.2	16.1	15	12-18	311720901	AMS3R-ATR-ST-16-4	\$1,842
	15		20.8	23.7	60	18-25	311721901	AMS3R-ATR-ST-23-4	\$1,842
	20		26.9	30.3	70	22-32	311722901	AMS3R-ATR-ST-30-4	\$1,842
	25		33.5	38.2	90	28-40	311723901	AMS3R-ATR-ST-38-4	\$1,842
	30		39.5	45.2	110	34-50	311724901	AMS3R-ATR-ST-45-4	\$1,842
	40		53	60	150	45-65	311725901	AMS3R-ATR-ST-60-4	\$2,161
	50		64	73	175	63-85	311726901	AMS3R-ATR-ST-73-4	\$2,161
	60		76	86	225	70-95	311727901	AMS3R-ATR-ST-86-4	\$2,372
	75		94	107	250	80-105	311728901	AMS3R-ATR-ST-107-4	\$2,504

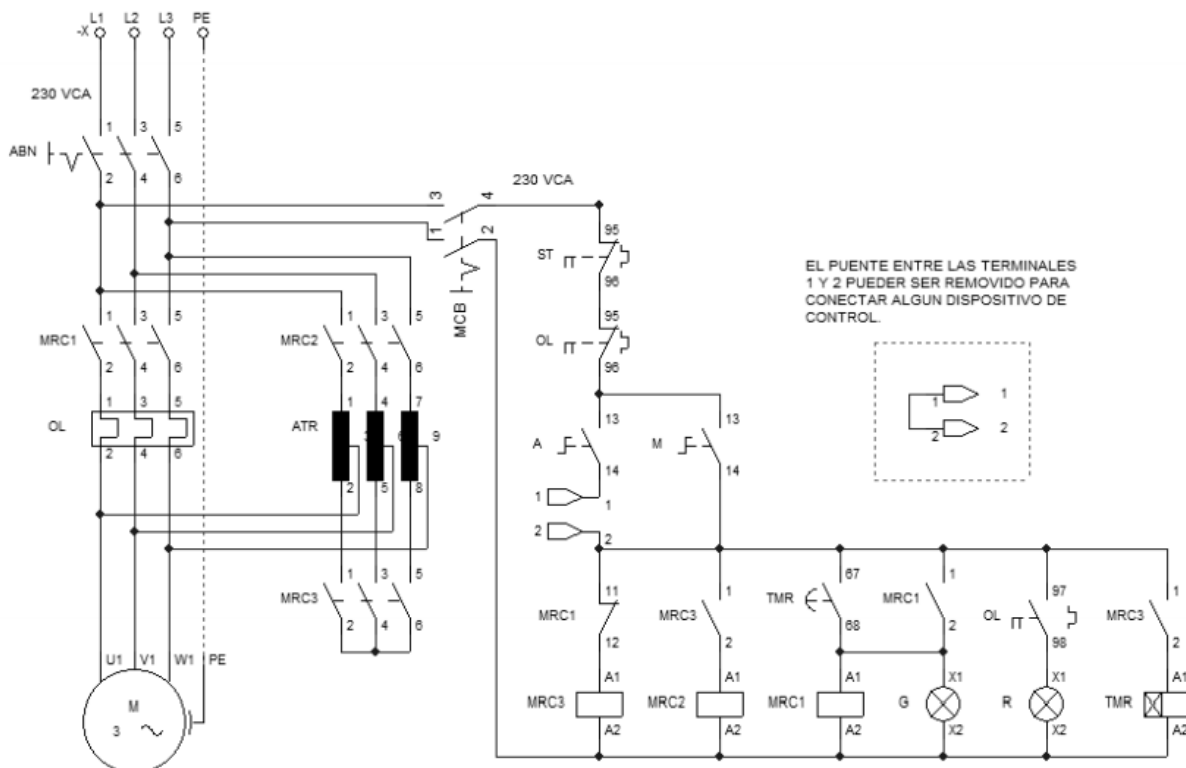
### Dimensiones:





HP	VOLTS	RANGO CORRIENTE	NO. PARTE	MODELO	DIMENSIONES (MM)			PESO (KG)
					A	B	C	
7.5	230	18-25	311700901	AMS3R-ATR-ST-25-2	600	400	250	34
10		22-32	311701901	AMS3R-ATR-ST-32-2	600	400	250	35
15		34-50	311702901	AMS3R-ATR-ST-47-2	600	400	250	37
20		45-65	311703901	AMS3R-ATR-ST-60-2	700	500	250	40
25		63-85	311704901	AMS3R-ATR-ST-76-2	700	500	250	44
30		70-95	311705901	AMS3R-ATR-ST-90-2	800	600	300	69
40		95-130	311706901	AMS3R-ATR-ST-120-2	800	600	300	72
50		120-151	311707901	AMS3R-ATR-ST-151-2	1000	800	300	90
60		120-178	311708901	AMS3R-ATR-ST-178-2	1000	800	300	91
10		460	12-18	311720901	AMS3R-ATR-ST-16-4	600	400	250
15	18-25		311721901	AMS3R-ATR-ST-23-4	600	400	250	31
20	22-32		311722901	AMS3R-ATR-ST-30-4	600	400	250	32
25	28-40		311723901	AMS3R-ATR-ST-38-4	600	400	250	33
30	34-50		311724901	AMS3R-ATR-ST-45-4	600	400	250	35
40	45-65		311725901	AMS3R-ATR-ST-60-4	700	500	250	40
50	63-85		311726901	AMS3R-ATR-ST-73-4	700	500	250	44
60	70-95		311727901	AMS3R-ATR-ST-86-4	800	600	300	69
75	80-105		311728901	AMS3R-ATR-ST-107-4	800	600	300	72

**Diagrama de conexiones:**





## Serie AMS ATR-SM – A Tensión Reducida, Submonitor Integrado

El arrancador con autotransformador a tensión reducida AMS-ATR-SM permite el arranque adecuado de motores, disminuyendo el pico de corriente que comúnmente se produce cuando son arrancadores a tensión plena. El AMS-ATR-SM es el equipo que ofrece mayor grado de protección a su motor, este incluye la protección electrónica SubMonitor™ y Supresor de picos.

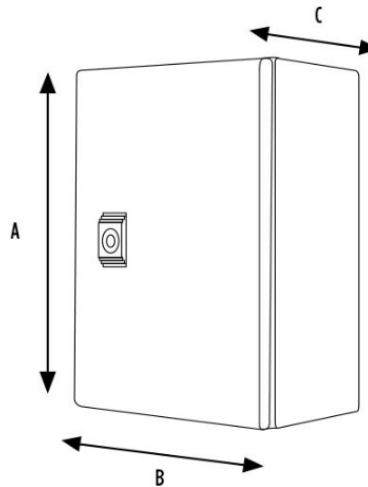


### Lista de precios:

SERIE	HP	VOLTS	FLA	SFA	CB-AMPS	RANGO DE CORRIENTE	NO. DE PARTE	MODELO	USM
AMS-ATR-SM	7.5	230	21.8	24.6	60	18-25	311740901	AMS3R-ATR-SM-25-2	\$2,894
	10		28.4	32.2	80	22-32	311741901	AMS3R-ATR-SM-32-2	\$2,894
	15		41.6	47.4	110	34-50	311742901	AMS3R-ATR-SM-47-2	\$2,894
	20		53.8	60.6	150	45-65	311743901	AMS3R-ATR-SM-60-2	\$2,894
	25		57	76.4	175	63-85	311744901	AMS3R-ATR-SM-76-2	\$3,667
	30		79	90.4	200	70-95	311745901	AMS3R-ATR-SM-90-2	\$3,667
	40		106	120	250	95-130	311746901	AMS3R-ATR-SM-120-2	\$4,059
	50		132	151	300	120-185	311747901	AMS3R-ATR-SM-151-2	\$4,186
	60	156	178	400	120-185	311748901	AMS3R-ATR-SM-178-2	\$4,673	
	10	460	14.2	16.1	15	12-18	311760901	AMS3R-ATR-SM-16-4	\$3,012
	15		20.8	23.7	60	18-25	311761901	AMS3R-ATR-SM-23-4	\$3,012
	20		26.9	30.3	70	22-32	311762901	AMS3R-ATR-SM-30-4	\$3,012
	25		33.5	38.2	90	28-40	311763901	AMS3R-ATR-SM-38-4	\$3,012
	30		39.5	45.2	110	34-50	311764901	AMS3R-ATR-SM-45-4	\$3,012
	40		53	60	150	45-65	311765901	AMS3R-ATR-SM-60-4	\$3,273
	50		64	73	175	63-85	311766901	AMS3R-ATR-SM-73-4	\$3,389
	60		76	86	225	70-95	311767901	AMS3R-ATR-SM-86-4	\$3,655
	75		94	107	250	80-105	311768901	AMS3R-ATR-SM-107-4	\$4,291
	100		126	142	350	110-150	311769901	AMS3R-ATR-SM-142-4	\$5,121
	125		167	188	450	120-185	311770901	AMS3R-ATR-SM-188-4	\$6,492
150	194		219	500	160-240	311771901	AMS3R-ATR-SM-219-4	\$7,058	
200	246	282	700	200-330	311772901	AMS3R-ATR-SM-282-4	\$7,898		



**Dimensiones:**



HP	VOLTS	RANGO CORRIENTE	NO. PARTE	MODELO	DIMENSIONES (MM)			PESO (KG)
					A	B	C	
7.5	230	18-25	311740901	AMS3R-ATR-SM-25-2	600	400	250	35
10		22-32	311741901	AMS3R-ATR-SM-32-2	600	400	250	36
15		34-50	311742901	AMS3R-ATR-SM-47-2	600	400	250	38
20		45-65	311743901	AMS3R-ATR-SM-60-2	700	500	250	41
25		63-85	311744901	AMS3R-ATR-SM-76-2	700	500	250	45
30		70-95	311745901	AMS3R-ATR-SM-90-2	800	600	300	70
40		95-130	311746901	AMS3R-ATR-SM-120-2	800	600	300	73
50		120-151	311747901	AMS3R-ATR-SM-151-2	1000	800	300	91
60		120-178	311748901	AMS3R-ATR-SM-178-2	1000	800	300	96
10		460	12-18	311760901	AMS3R-ATR-SM-16-4	600	400	250
15	18-25		311761901	AMS3R-ATR-SM-23-4	600	400	250	32
20	22-32		311762901	AMS3R-ATR-SM-30-4	600	400	250	33
25	28-40		311763901	AMS3R-ATR-SM-38-4	600	400	250	34
30	34-50		311764901	AMS3R-ATR-SM-45-4	600	400	250	36
40	45-65		311765901	AMS3R-ATR-SM-60-4	700	500	250	41
50	63-85		311766901	AMS3R-ATR-SM-73-4	700	500	250	45
60	70-95		311767901	AMS3R-ATR-SM-86-4	800	600	300	70
75	80-105		311768901	AMS3R-ATR-SM-107-4	800	600	300	73
100	110-150		311769901	AMS3R-ATR-SM-142-4	1000	800	300	91
125	120-185		311770901	AMS3R-ATR-SM-188-4	1000	800	300	96
150	160-240		311771901	AMS3R-ATR-SM-219-4	1200	800	300	107
200	200-330		311772901	AMS3R-ATR-SM-282-4	1200	800	300	120

